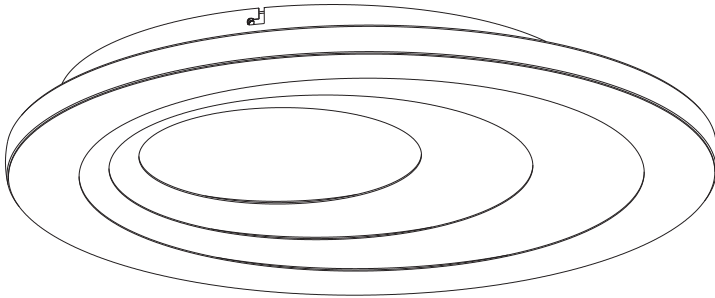
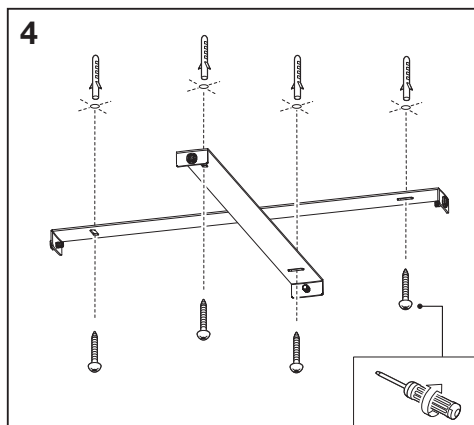
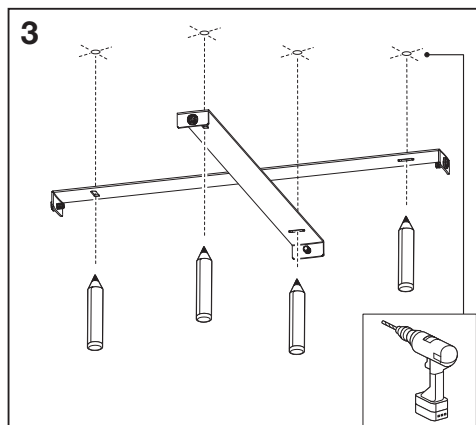
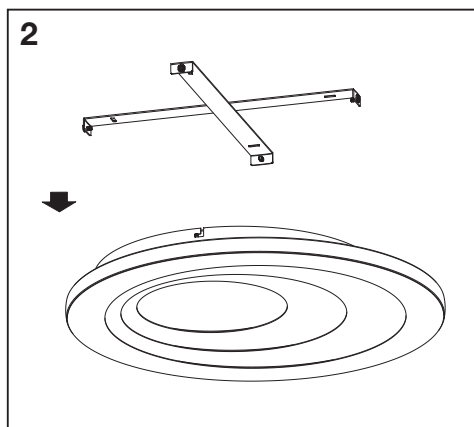
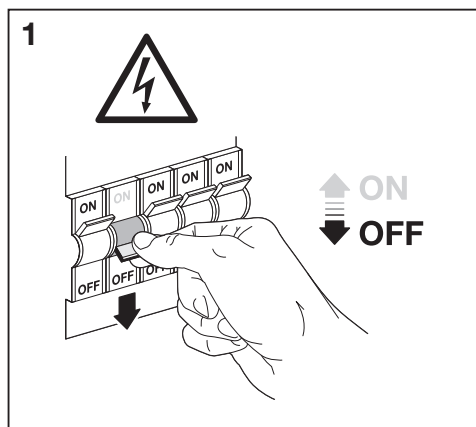
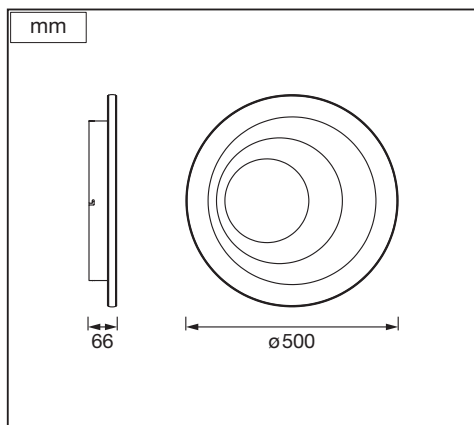
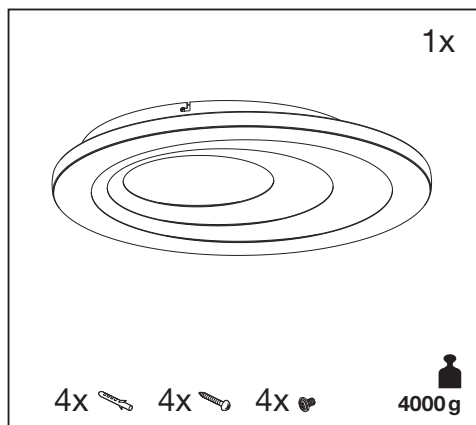


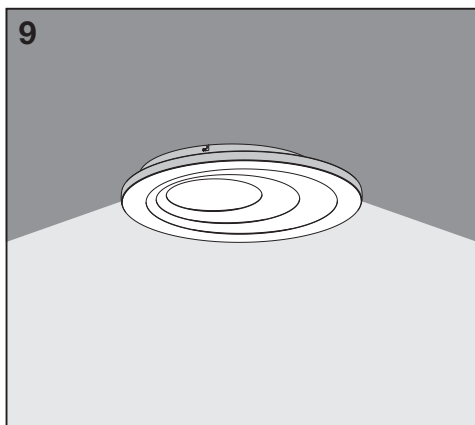
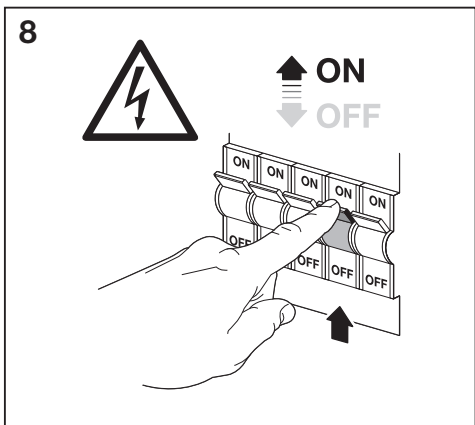
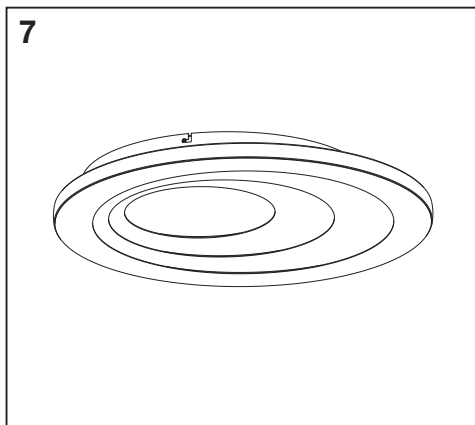
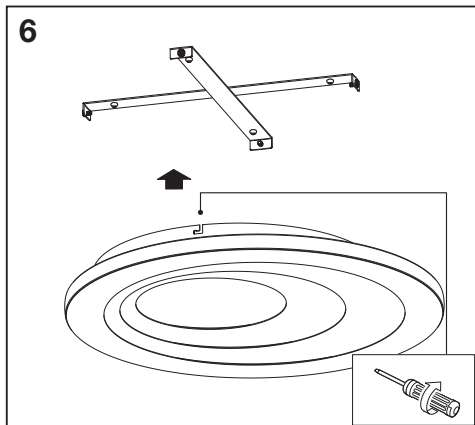
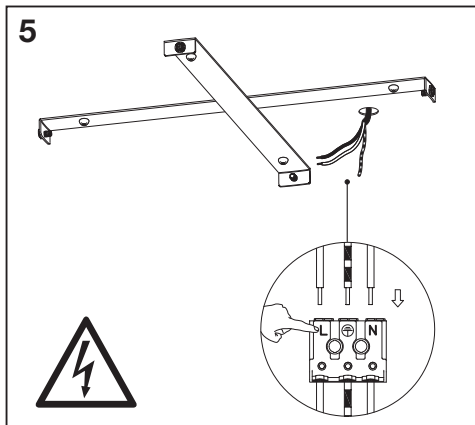








SMART⁺ WIFI ORBIS[®] SPIRAL



	EAN	W	lm Light Source	lm Output	K	IP	Temp (°C)	V~	mA	Hz	DF	▽(°)	
SMART WIFI ORBIS SPIRAL RD500 TW WT	4058075486607	40	4060	1900	3000- 6500	20	-20... +40	220- 240	177	50/ 60	>0.9	160	15000





						
		EAN	n		 QR code	ENERGY * X =
SMART WIFI ORBIS SPIRAL RD500 TW WT		4058075486607	2	AC35682		F
			3	AC35683		
			2	AC35684		

* (D) Dieses Produkt enthält eine Lichtquelle der Energieeffizienzklasse <X>. (E) This product contains a light source of energy efficiency class <X>. (F) Ce produit contient une source lumineuse de classe d'efficacité énergétique <X>. (G) Questo prodotto contiene una sorgente luminosa di classe di efficienza energetica <X>. (H) Este producto contiene una fuente luminosa de la clase de eficiencia energética <X>. (I) Este produto contém uma fonte de luz da classe de eficiência energética <X>. (J) Το προϊόν αυτό περιέχει φωτεινή πηγή της τάξης ενεργειακής απόδοσης <X>. (K) Dit product bevat een lichtbron van energie-efficiëntieklasse <X>. (L) Denna produkt innehåller en ljuskälla med energieeffektivitetsklass <X>. (M) Tämä tuote sisältää valonlähteen, jonka energiatehokkuusluokka on <X>. (N) Dette produktet inneholder en lyskilde med energieffektivitetsklasse <X>. (O) Dette produkt indeholder en lyskilde i energieffektivitetsklasse <X>. (P) Tento výrobek obsahuje světelný zdroj s třídou energetické účinnosti <X>. (Q) Данный продукт содержит энергосберегающий источник света (класса <X>). (R) Ez a termék egy <X> energiatékonysági osztályú fényforrást tartalmaz. (S) Ten produkt zawiera źródło światła o klasie efektywności energetycznej <X>. (T) Tento výrobek obsahuje svetelný zdroj triedy energetickej účinnosti <X>. (U) Ta izdelek vsebuje svetlobni vir razreda energijske učinkovitosti <X>. (V) Bu ürün, enerji verimliliği sınıfında bir ışık kaynağı içerir <X>. (W) Ovaj proizvod sadržiava izvor svetlosti klase energetske učinkovitosti <X>. (X) Acest produs conține o sursă de lumină cu clasa de eficiență energetică <X>. (Y) Тоzi продукт включва светлинен източник с клас на енергийна ефективност <X>. (Z) Toode sisaldab energiatõhususe klassi <X> valgusallikat. (AA) Siame gaminyje yra šviesos šaltinis, kurio energijos vartojimo efektyvumo klasė <X>. (AB) Ši s ražojums satur gaismas avotu, kura energoefektivitātes klase ir <X>. (AC) Ovaj proizvod sadrži izvor svetlosti klase energetske efikasnosti <X>. (AD) Цей виріб містить джерело світла класу енергоефективності <X>. (AE) Бул өнімде <X> энергия тиімділігі класының жарық көзі бар.



FR
Cet appareil et ses accessoires se recyclent

À DÉPOSER EN MAGASIN
OU
À DÉPOSER EN DÉCHÈTRIE

Points de collecte sur www.quefairedemesdechets.fr

C10449057
G11168518
26.04.2023



LEDVANCE GmbH
Steinerne Furt 62
86167 Augsburg, Germany
www.ledvance.com