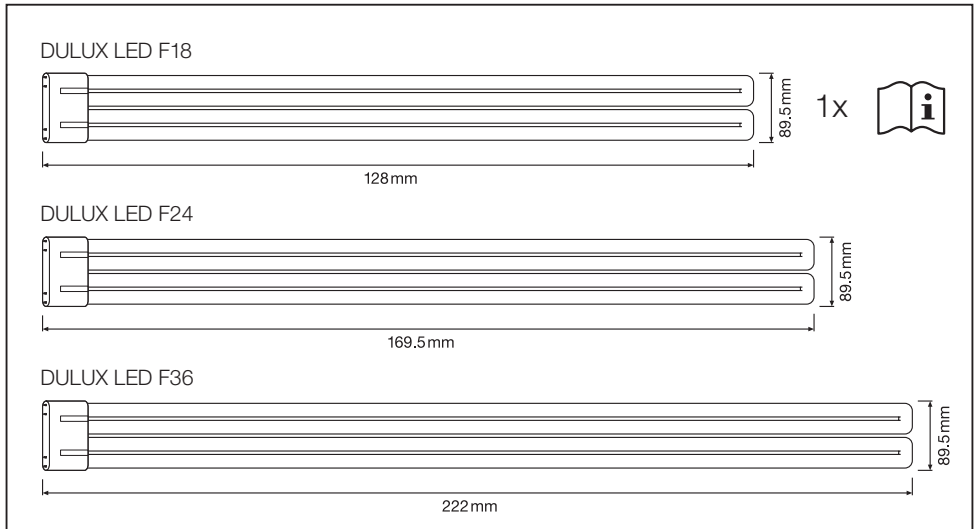
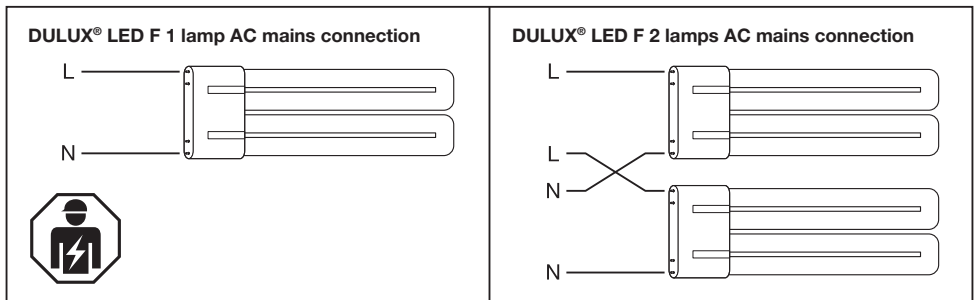


## DULUX® LED F

DULUX LED F is suitable for 2G10 base: Electromagnetic Ballast (CCG) and AC mains.  
Not for use with ECG\*



	Replacement of conventional compact fluorescent lamp <sup>1)</sup>	Length <sup>2)</sup>	Weight <sup>3)</sup>	Ambient temperature <sup>4)</sup> (Ta)	Storage temperature <sup>5)</sup> (Ts)
<b>DULUX LED F18 EM 8W 830/840 2G10</b>	18 W	128 mm	87 g	-20 °C ... 45 °C	-20 °C ... 80 °C
<b>DULUX LED F24 EM 12W 830/840 2G10</b>	24 W	169.5 mm	107 g		
<b>DULUX LED F36 EM 20W 830/840 2G10</b>	36 W	222 mm	175 g		



**(GB)** \* DULUX LED F is suitable for 2G10 base: Electromagnetic Ballast (CCG) and AC mains. Not for use with ECG.

**(D)** \* DULUX LED F ist für die 2G10-Basis geeignet: elektromagnetisches Vorschaltgerät (KVG) und Wechselstromnetz. Keine Verwendung mit EVG.

**(F)** \* DULUX LED F est adapté pour la base 2G10 : Ballast électromagnétique (CCG) et secteur AC. Ne pas utiliser avec une source lumineuse ECG.

**(I)** \* DULUX LED F è adatto per base 2G10: alimentatore elettromagnetico (CCG) e rete CA. Non utilizzare con alimentatore elettronico (ECG).

**(E)** \* DULUX LED F es adecuada para la base 2G10: Balasto electromagnético (CCG) y red de CA. No debe usarse con ECG.

**(P)** \* O DULUX LED F é adequado para base 2G10: balasto eletromagnético (CCG) e alimentação CA. Não para utilização com ECG.

**(GR)** \* Ο λαμπτήρας DULUX LED F είναι κατάλληλος για βάση 2G10: Ηλεκτρομαγνητικός σταθεροποιητής (CCG) και δίκτυο εναλλασσόμενου ρεύματος. Να μη χρησιμοποιείται με ηλεκτρονική διάταξη ελέγχου λαμπτήρων.

**(S)** \* DULUX LED F är lämplig för 2G10-bas: elektromagnetisk Ballast (CCG) och växelströmsnät. Ej för användning med EKG.

**(FIN)** \* DULUX LED F sopii lampun 2G10-kantaan: sähkömagneettinen virran rajoitin (CCG) ja vaihtovirta. Ei soveltu käytettäväksi EKG: n kanssa.

**(N)** \* DULUX LED F er egnet for 2G10-base: Elektromagnetisk ballast (CCG) og vekselstrøm. Ikke til bruk med EKG. \*

**(DK)** \* DULUX LED F er velegnet til 2G10 base: Elektromagnetisk Ballast (CCG) og vekselstrøm. Må ikke anvendes med ECG.

**(CZ)** \* Světelný zdroj DULUX LED F je vhodný pro patiči 2G10: Elektromagnetický předřadník (CCG) a síť střídavého proudu. Není určen pro použití s ECG.

**(RUS)** \* Лампа DULUX LED F используется с цоколем 2G10: требуется электромагнитный дроссель (ПРА из меди) и сеть переменного тока. Не предназначено для использования с электронными ПРА.

**(H)** \* A DULUX LED F alkalmas 2G10 aljzathoz: elektromágneses előtét (CCG) és váltóáramú hálózat. ECG-vel nem használható.

**(PL)** \* DULUX LED F nadaje się do podstawy 2G10: statecznik elektromagnetyczny (CCG) i sieć prądu przemiennego. Nie nadaje się do użytku z ECG.

**(SK)** \* DULUX LED F je vhodný pre základňu 2G10: Elektromagnetický predradník (CCG) a sieť striedavého prúdu. Nepoužívať s EKG.

**(SLO)** \* DULUX LED F je primeren za podnožje 2G10: Elektromagnetna predstikalna naprava (CCG) in omrežje izmeničnega toka. Ni za uporabo z EKG-jem.

**(TR)** \* DULUX LED F 2G10 taban için uygundur: Elektromanyetik Balast (CCG) ve AC şebekesi. EKG ile kullanıma uygun değildir.

**(HR)** \* Proizvod DULUX LED F je prikladan za bazu 2G10: elektromagnetska prigušnica (CCG) i mreža izmjenične struje. Nije za primjenu s elektroničkom upravljačkom opremom (ECG).

**(RO)** \* DULUX LED F este potrivit pentru baza 2G10: balast electromagnetic (CCG) și rețea de curent alternativ. A nu se utiliza cu ECG.

**(BG)** \* Лампата DULUX LED F е подходяща за основа 2G10: електромагнитен баласт (CCG) и променливотоково захранване. Да не се използва с ЕКГ.

**(EST)** \* DULUX LED F sobib 2G10-sokliga: elektromagnetiline liiteseadis (CCG) ja vahelduvvooluvõrk. Ei ole ette nähtud kasutamiseks koos ECG-liiteseadisega.

**(LT)** \* DULUX LED F tinka 2G10 pagrindu: elektromagnetinis balastas (CCG) ir kintamosios srovės tinklas. Netinka naudoti su ECG.

**(LV)** \* DULUX LED F ir piemērots 2G10 bāzei: elektromagnētiskais balasts (CCG) un maiņstrāvas tīkls. Nav paredzēts lietošanai ar ECG.

**(SRB)** \* DULUX LED F je pogodan za bazu 2G10: Elektromagnetni balast (CCG) i izvor naizmenične struje. Nije za upotrebu sa EKG-om.

**(UA)** \* Лампа DULUX LED F підходить для цоколів 2G10: електромагнітний баласт (CCG) і мережа змінного струму. Не для використання з ЕКГ.

**(KZ)** \* DULUX LED F 2G10 негізіне жарамды: Электромагниттік балласт (ЭМПРА) және айнымалы ток желісі. ЭПРА-мен қолдануға болмайды.

Ⓔ Luminous flux will change in dependency of used ballast. This lamp is designed for general lighting service (excluding for example explosive atmospheres). This lamp may not be suitable for use in all applications where a traditional compact fluorescent lamp has been used. The temperature range of this lamp is more restricted. Tc point and Tc max temperature are marked directly on the lamp. In case of multi-lamp luminaire application measure tc Max temperature of all installed lamps. Please use a flexible thermosensor (e.g. "Type K") and fix it on the tc point. LED lamps operated above tc max can lead to premature aging and failure of the devices. In cases of doubt regarding the suitability of the application the manufacturer of this lamp should be consulted. For AC mains application please add fuse in circuit. 1) Replacement of conventional compact fluorescent lamp. 2) Length. 3) Weight. 4) Ambient temperature. 5) Storage temperature. 6) Lamp to be used in dry conditions or in a luminaire that provides protection. 7) Lamp suitable for 50Hz or 60Hz operation. 8) Lamp not suitable for emergency operation. 9) Dimming not allowed.

Ⓓ Der Lichtstrom verändert sich je nach verwendetem Vorschaltgerät. Diese Lampe ist für generelle Lichtenwendungen vorgesehen (ausgeschlossen sind beispielsweise explosionsgefährdete Bereiche). Diese Lampe ist möglicherweise nicht für alle Anwendungen geeignet, in denen eine herkömmliche Kompaktleuchtstofflampe verwendet wurde. Der Temperaturbereich dieser Lampe ist stärker begrenzt. Der Tc-Punkt und die maximale Tc-Temperatur sind direkt an der Lampe gekennzeichnet. Messen Sie im Falle von mehrflammigen Leuchten die max. tc Temperatur aller installierten Lampen. Verwenden Sie einen flexiblen Thermosensor (z. B. „Typ K“) und befestigen Sie ihn am tc Punkt. Der Betrieb der LED-Lampen über dem oben genannten max. tc max kann zu frühzeitigem Altern und Defekten der Vorrichtungen führen. Bei Zweifeln bezüglich der Eignung der Anwendung sollte der Hersteller dieser Lampe konsultiert werden. Beim Einsatz in einem Wechselstromnetz bitte eine Sicherung zum Stromkreis hinzufügen. 1) Austausch einer herkömmlichen Kompaktleuchtstofflampe. 2) Länge. 3) Gewicht. 4) Umgebungstemperatur. 5) Lagertemperatur. 6) Lampe zur Verwendung unter trockenen Bedingungen oder in einer entsprechend geschützten Leuchte. 7) Lampe ist für den Betrieb an 50 Hz oder 60 Hz geeignet. 8) Lampe ist nicht geeignet für den Notbeleuchtungsbetrieb. 9) Dimmen nicht erlaubt.

Ⓔ Le flux lumineux changera en fonction du ballast utilisé. Ce dispositif est conçu pour un service d'éclairage général (en dehors par exemple des atmosphères explosives). Il se peut que cette lampe ne convienne pas pour toutes les applications dans lesquelles une lampe fluocompacte est utilisée. La fourchette de température de cette lampe est plus limitée. Le point Tc et la température Tc maximale sont indiqués directement sur la source lumineuse. Dans le cas d'une utilisation dans un luminaire à plusieurs ampoules, mesurer la température tc max. de toutes les ampoules installées. Veuillez utiliser une sonde de température flexible (par ex. de type K) et la fixer au point de tc. Si les ampoules à LED fonctionnent à une température supérieure à tc max., les dispositifs sont susceptibles de subir un vieillissement prématuré et des dysfonctionnements. En cas de doute concernant la compatibilité de l'application, veuillez consulter le fabricant de cette lampe. 1) Remplacement d'une source lumineuse fluorescente compacte classique. 2) Longueur. 3) Poids. 4) Température ambiante. 5) Température de stockage. 6) Lampe à utiliser dans un endroit sec ou sur un luminaire avec protection. 7) L'ampoule convient pour 50 Hz ou 60 Hz. 8) L'ampoule ne convient pas à un fonctionnement d'extrême urgence. 9) Sans gradation.

Ⓕ Il flusso luminoso varia a seconda dell'alimentatore utilizzato. Questa lampada è stata progettata per l'illuminazione generale (sono escluse ad esempio le atmosfere esplosive). Questa lampada potrebbe non essere idonea per l'uso in tutte le applicazioni in cui è stata usata una lampadina fluorescente compatta tradizionale. Il campo di temperatura di questa lampada è più limitato. Il punto Tc e la temperatura massima Tc sono indicati direttamente sulla lampada. Nel caso di applicazione in un impianto di illuminazione con più lampadine, misurare la temperatura Tc max. per tutte le lampadine installate. Usare un termosensore flessibile (ad es. "Tipo K") e fissarlo sul punto Tc. Le lampadine LED operate al di sopra di Tc max. possono portare a un invecchiamento precoce e al malfunzionamento dei dispositivi. In caso di dubbi sull'idoneità dell'applicazione, consultare il produttore della lampada. Per l'applicazione di rete CA, aggiungere il fusibile nel circuito. 1) Sostituzione della lampada fluorescente compatta convenzionale. 2) Lunghezza. 3) Peso. 4) Temperatura ambiente. 5) Temperatura di stoccaggio. 6) Lampada da utilizzarsi in ambienti asciutti, oppure protetta all'interno di un apparecchio di illuminazione. 7) Lampada adatta per il funzionamento a 50 Hz o a 60 Hz. 8) Lampada non adatta per il funzionamento di emergenza. 9) Dimmeraggio non consentito.

Ⓔ El flujo luminoso cambiará en función del balasto utilizado. Esta lámpara ha sido diseñada para la iluminación general (excluyendo, por ejemplo, atmósferas explosivas). Es posible que la lámpara no sea adecuada para usar en todas las aplicaciones en las que se han usado tradicionalmente las lámparas fluorescentes compactas. El rango de temperatura de esta lámpara está más limitado. El punto Tc y la temperatura máxima Tc están marcados directamente en la lámpara. En caso de aplicación de luminaria con múltiples lámparas, mida la temperatura tc máxima de todas las lámparas instaladas. Utilice un termosensor flexible (por ejemplo, "Tipo K") y fíjelo en el punto tc. Las lámparas LED que funcionan por encima del tc máx. pueden conducir a un envejecimiento prematuro y fallo de los dispositivos. En caso de dudas respecto a si la aplicación es apropiada, consultar al fabricante de esta lámpara. Si se utiliza la red de CA, debe añadirse un fusible al circuito. 1) Reemplazo de la lámpara fluorescente compacta convencional. 2) Longitud. 3) Peso. 4) Temperatura de ambiente. 5) Temperatura de almacenamiento. 6) La lámpara deberá utilizarse en ambientes secos o en una luminaria que le ofrezca protección. 7) Lámpara apta para el funcionamiento a 50 Hz o 60 Hz. 8) La lámpara no es apta para el funcionamiento de emergencia. 9) No se permite regular.

Ⓔ O fluxo luminoso varia consoante o balastro utilizado. Esta lâmpada foi concebida para utilização na iluminação geral (excluindo, por exemplo, atmosferas potencialmente explosivas). Esta lâmpada pode não ser adequada para utilização em todas as aplicações onde uma lâmpada fluorescente compacta tradicional tenha sido usada. Os limites de temperatura desta lâmpada são mais restritos. O ponto Tc e a temperatura máxima Tc estão marcados diretamente na lâmpada. No caso de aplicação de luminárias múltiplas lâmpadas, medir a temperatura máxima no ponto tc de todas as lâmpadas instaladas. Utilizar um termosensor flexível (por exemplo, "Tipo K") e fixá-lo no ponto tc. As lâmpadas LED que funcionam acima do tc máximo podem levar ao desgaste prematuro e à falha dos dispositivos. Em caso de dúvidas relativamente à adequação da aplicação, deve consultar-se o fabricante desta lâmpada. Para aplicação em alimentação de rede CA, adicionar fusível ao circuito. 1) Substituição de lâmpada fluorescente compacta convencional. 2) Comprimento. 3) Peso. 4) Temperatura ambiente. 5) Temperatura de armazenamento. 6) A lâmpada deve ser utilizada num ambiente seco, ou num candeeiro que ofereça esta proteção. 7) Lâmpada apropriada para funcionamento a 50 Hz ou 60 Hz. 8) Lâmpada não apropriada para funcionamento a alta emergência. 9) Não é permitida a regulação da intensidade.

Ⓔ Η ροή του φωτισμού θα μεταβάλλεται ανάλογα με το έργο που χρησιμοποιείται. Ο λαμπτήρας έχει σχεδιαστεί για γενικό φωτισμό (εκτός από εκρήξιμη ατμόσφαιρα παραδείγματος). Αυτός ο λαμπτήρας μπορεί να μην είναι κατάλληλος για χρήση σε εφαρμογές όπου χρησιμοποιείται παραδοσιακός λαμπτήρας φθορισμού μικρού μεγέθους. Το εύρος θερμοκρασιών αυτής της λυχνίας είναι περισσότερο περιορισμένο. Το σημείο Tc και η μέγιστη θερμοκρασία Tc αναγράφονται απευθείας επάνω στον λαμπτήρα. Σε περίπτωση φωτιστικού σώματος με περισσότερους από έναν λαμπτήρες, μετρήστε τη μέγιστη θερμοκρασία Tc Max όλων των εγκατεστημένων λαμπτήρων. Παρακαλούμε να χρησιμοποιήσετε έναν εύκαμπτο θερμοκό αισθητήρα (π.χ. «Τύπου K») και να τον στερεώσετε πάνω στο σημείο tc. Η λειτουργία λαμπτήρων LED πάνω από τη θερμοκρασία tc max μπορεί να οδηγήσει σε πρόωγη γήρανση και αποτυχία των συσκευών. Σε περίπτωση ερωτήσεων που αφορούν την καταλληλότητα της εφαρμογής, επικοινωνήστε με τον κατασκευαστή αυτής της λυχνίας. Για την εφαρμογή εναλλασσόμενου ρεύματος προσθέστε ασφάλεια στο κύκλωμα. 1) Αντικατάσταση συμβατικού συμπαγούς λαμπτήρα φθορισμού. 2) Μήκος. 3) Βάρος. 4) Θερμοκρασία περιβάλλοντος. 5) Θερμοκρασία αποθήκευσης. 6) Η λυχνία πρέπει να χρησιμοποιείται υπό ξηρές συνθήκες ή σε φωτιστικό που παρέχει προστασία. 7) Λαμπτήρας κατάλληλος για λειτουργία σε 50 Hz ή 60 Hz. 8) Λαμπτήρας ακατάλληλος για λειτουργία έκτακτης ανάγκης. 9) Δεν επιτρέπεται η ρύθμιση φωτεινότητας.

Ⓗ De lichtroom zal veranderen afhankelijkheid van de gebruikte smoorspoel. Deze lamp is ontworpen voor algemene verlichtingsvoorzieningen (uitgesloten bijvoorbeeld omgevingen met explosiegevaar). Deze lamp is mogelijk niet geschikt voor gebruik in alle toepassingen waar een traditionele compacte fluorescentielamp gebruikt werd. Het temperatuurbereik van deze lamp is beperkt. Tc-punt en Tc max-temperatuur worden direct op de lamp aangegeven. Als u een multi-lamp-armatuur wilt gebruiken, meet dan eerst de tc max-temperatuur van alle geïnstalleerde lampen. Gebruik een flexibele temperatuursensor (bijvoorbeeld "Type K") en bevestig die op het tc-punt. LED-lampen die boven de tc Max worden gebruikt, kunnen sneller slijten, wat tot defecten in de apparaten kan leiden. In geval van twijfel omtrent de geschiktheid van de toepassing, dient de fabrikant van deze lamp te worden geraadpleegd. Voor toepassing op wisselstroom dient u een zekering in het circuit op te nemen. 1) Vervanging van conventionele compacte fluorescentielamp. 2) Lengte. 3) Gewicht. 4) Omgevingstemperatuur. 5) Opslagtemperatuur. 6) Lamp voor gebruik in droge ruimten of in een armatuur dat bescherming tegen vocht biedt. 7) Lamp geschikt voor 50 Hz of 60 Hz gebruik. 8) Lamp niet geschikt voor gebruik in noodsituaties. 9) Kan niet worden gedimd.

Ⓔ Ljusflödet kommer att variera beroende på vilket slags förkopplingsdon som används. Denna lampa är konstruerad för allmänbelysning (omgivningar med explosionsrisk är exempelvis uteslutna). Den här lampan är inte nödvändigtvis lämplig för användning inom alla användningsområden där ett traditionellt kompakt lysrör har använts. Den här lampans temperaturområde är mer begränsat. Tc-punkt och Tc-max temperatur är markerade direkt på lampan. Om det gäller en armaturapplikation med flera lampor mät Tc Max-temperaturen för alla installerade lampor. Var vänlig använd en flexibel termosensor (t.ex. av "Typ K") och fäst den på tc-punkten. LED-lampor som används med en tc temperatur över max kan leda till att enheterna åldras för tidigt och skadas. Om osäkerhet i fråga om användningen råder bör lamptillverkaren konsulteras. För applikation med växelströmsnät – lägg till säkring i kretsen 1) Byte av konventionell kompaktlysrörslampa.

2) Längd. 3) Vikt. 4) Omgivningstemperatur. 5) Förvaringstemperatur. 6) Lampa att skall användas i torra miljöer eller i en armatur som erbjuder skydd. 7) Lampan kan drivas med 50 Hz eller 60 Hz. 8) Lampan lämpar sig inte för nöddrift. 9) Dimming är inte tillåtet.

Ⓗ Valovirta muuttuu käytetystä liitäntälaitteesta riippuen. Lamppu on suunniteltu yleisluottoa silmäläpitiään (esimerkiksi räjähdysvaaralliset ympäristöt lukuun ottamatta). Tämä lamppu ei ehkä sovi kaikkiin sovelluksiin, joissa on aiemmin käytetty tavanomaista kompaktia loisteputkilamppua. Tämän lampun lämpötila-alue on rajatumpi. Tc-piste ja Tc max -lämpötila on merkitty suoraan lamppuun, joissa on aiemmin käytetty tavanomaista kompaktia loisteputkilamppua. Tämän lampun lämpötila-alue on rajatumpi. Tc-piste ja Tc max -lämpötila on merkitty suoraan lamppuun. Käytettäessä useamman lampun valaisimia on mitattava kaikkien asennettujen lampujen maksimilämpötila tc Max. Käytä joustavaa lämpöanturia (esim. "K-tyyppi") ja kiinnitä se tc-pisteeseen. Jos LED-lampu toimivat yli tc max-maksimilämpötilällä, laitteet voivat kulumaa tai rikkoontua ennen aikaisesti. Jos et ole varma käyttökohteeseen sopivuudesta, kysy neuvoa tämän lampun valmistajalta. Vaihtovirran käyttämiseksi lisää sulake virtapiiriin. 1) Tavanomaisen pienloistelampun vaihtaminen. 2) Pituus. 3) Paino. 4) Ympäristön lämpötila. 5) Varastointilämpötila. 6) Lamppua tulee käyttää kuivissa olosuhteissa tai suojaa tarjovassa valaisimessa. 7) Lamppu soveltuu käytettäväksi 50 Hz tai 60 Hz taajuuksilla (CCG). 8) Lamppu ei sovellu turvalaistuskäyttöön. 9) Himmennys ei sallittua.

Ⓗ Lysstrømmen vil endre seg avhengig av hvilken ballast som blir brukt. Denne pæren er designet for vanlig belysning (ekskludert for eksempel eksplosive atmosfærer). Denne pæren vil ev. ikke være egnet for bruk til alle formål der en tradisjonell kompakt fluorescerende pære er brukt. Temperaturområdet til denne pæren er mer begrenset. Tc-punkt og maks. Tc-temperatur er påført rett på lampen. Ved bruk med flere lamper, måler du tc maks. temperatur for alle installerte lamper. Vennligst bruk en fleksibel varmesensor (f.eks. "type K") og fest den til tc-punktet. LED-lamper som brukes over tc maks. vil kunne føre til for tidlig aldring og svikt i enhetene. I tvilstilfeller om egnetheten av applikasjonen bør produsenten av denne lampen konsulteres. Legg til sikring i kretsen for vekselstrømapplikasjon. 1) Utskifting av konvensjonelt kompakt lysrør. 2) Lengde. 3) Vekt. 4) Omgivelsestemperatur. 5) Lagringstemperatur. 6) Pæren må brukes under tørre forhold eller i en lampe som gir beskyttelse. 7) Lampen passer for 50 Hz eller 60 Hz drift. 8) Pæren passer ikke for intens nöddrift. 9) Dimming ikke tillatt.

Ⓗ Lysstrømmen vil ændre afhængigt af den anvendte ballast. Denne lampe er designet til generel belysning (f.eks. er eksplosive atmosfærer udelukket). Denne pære er måske ikke egnet til brug i alle applikationer, hvor en traditionel kompaktlystofrør har været brugt. Temperaturintervallet for denne lampe er mere begrænset. Tc-punkt og Tc maksimum temperatur er angivet direkte på lampen. I tilfælde af multi-lampe-armatur-anvendelse måles tc maks temperatur for alle installerede lamper. Brug en bøjelig termosensor (f.eks. "Type K") og fastgør den på tc-punktet. LED-lamper, der drives på over tc max, kan føre til for tidlig ældning og svigt af enhederne. Hvis du er i tvivl om applikationen er egnet, bør du kontakte lampens producent. Til vekselstrøm skal du tilføje sikring i kredsløbet. 1) Udsifting af konventionel kompakt lysstofrør. 2) Længde. 3) Vægt. 4) Omgivelsestemperatur. 5) Opbevaringstemperatur. 6) Lyskilden skal bruges i tørre omgivelser eller i et armatur, som beskytter den. 7) Lampen er velegnet til drift med 50 Hz eller 60 Hz. 8) Lampen er ikke egnet til høj nöddrift. 9) Dæmpning er ikke tilladt.

Ⓢ Světelný tok se bude měnit v závislosti na použitém předřadníku. Tento zdroj je navržen pro běžné osvětlení (kromě např. výbušných prostředí). Tento zdroj nemusí být vhodný pro všechny aplikace, které byly původně provozovány s fluorescenční zářivkou. Teplotní rozsah zdroje je výše omezený. Bod Tc a maximální teplota Tc jsou vyznačeny přímo na zdroji. V případě použití svítidla s více zdroji měřte teplotu tc max. všech nainstalovaných zdrojů. Používejte ohebné tepelné čidlo (např. „typ K“) a přiložte ho v místě tc. LED zdroj zahřívají až nad teplotu tc max. mohou předčasně stárnout či způsobit závalu. V případě pochybností o vhodnosti aplikace kontaktujte výrobce tohoto zdroje. Pro síťovou aplikaci přidejte do obvodu pojistku 1) Výměna klasické kompaktní zářivky. 2) Délka. 3) Hmotnost. 4) Teplota okolního prostředí. 5) Skladovací teplota. 6) Zdroj je možné používat pouze v suchých podmínkách nebo ve svítidle, které poskytuje dostatečnou ochranu. 7) Zdroj vhodný pro provoz při 50 Hz nebo 60 Hz. 8) Zdroj nevhodný pro nouzový provoz. 9) Bez funkce stmívání.

Ⓢ Intenсивность светового потока будет изменяться в зависимости от используемой пускорегулирующей аппаратуры (ПРА). Данная лампа создавалась для целей общего освещения (за исключением случаев использования, например, во взрывоопасных зонах). Эта лампа может быть непригодной для применения в устройствах, где используется традиционная компактная люминесцентная лампа. Точка Tc и соответствующая максимальная температура Tc указаны на лампе. В случае использования светильника с несколькими лампами следует измерить максимальную температуру tc для всех установленных ламп. Используйте гибкий термодатчик (например, типа K) и закрепите его в точке выявления максимальной температуры tc. Использование светодиодных ламп при температуре, превышающей максимальное значение tc, может привести к преждевременному износу и выходу устройств из строя. При наличии сомнений в отношении пригодности для конкретного применения следует проконсультироваться с производителем этой лампы. Если используется сеть переменного тока, в контур необходимо включить предохранитель. 1) Замена обычной компактной люминесцентной лампы. 2) Длина. 3) Вес. 4) Температура окружающей среды. 5) Температура хранения. 6) Лампа должна использоваться в сухих условиях окружающей среды или в светильнике с защитой. 7) Лампа предназначена для работы при 50 Гц и 60Гц. 8) Лампа не предназначена для аварийной эксплуатации. 9) Диммирование не разрешено.

Ⓢ A fényáram változik a használt biztosíték függvényében. A lámpa általános világítási célokra készült (kivéve például a robbanásveszélyes környezeteket). Előfordulhat, hogy ez a lámpa nem alkalmazható mindenhol, ahol hagyományos fluoreszcens lámpát alkalmaznak. Az izzó hőmérséklet-tartományja szűkebb. A Tc pont és a Tc max hőmérséklet közvetlenül a lámpán van megjelölve. Több fényforrással rendelkező lámpatestben való alkalmazás esetén mérje meg az összes felszerelt fényforrás tc Max hőmérsékletét. Kérjük, használjon flexibilis hőérzékelőt (pl. „K-típus”), és rögzítse a tc pontra. Ha a LED fényforrást a tc max hőmérséklet felett üzemeltetik, az a készülék idő előtti elhasználódásához és meghibásodásához vezethet. Ha nem biztos, hogy az izzó megfelelően alkalmazható, keresse fel a gyártót. Váltóáramú hálózati alkalmazáshoz telepítsen biztosítékot az áramkörbe. 1) A hagyományos kompakt fénycső cseréje. 2) Hossz. 3) Súly. 4) Környezeti hőmérséklet. 5) Tűrési hőmérséklet. 6) A lámpa csak száraz környezetben vagy védelmet nyújtó lámpatestben használható. 7) A lámpa 50Hz és 60Hz hálózaton egyaránt használható. 8) A lámpa nem alkalmas vészvilágítási üzemre. 9) Dimmelés nem engedélyezett.

Ⓢ Strumień światła zmienia się w zależności od obciążenia. Lampa jest przeznaczona do obsługi ogólnej (z wyłączeniem, przykładowo, obszarów zagrożonych wybuchem). Ta lampa może nie być odpowiednia dla wszystkich zastosowań, w których była używana tradycyjna kompaktowa żarówka fluorescencyjna. Zakres temperatur dla tej lampy jest bardziej ograniczony. Punkty temperatury Tc i Tc max są oznaczone bezpośrednio na lampie. W przypadku zastosowania wielolampowych opraw oświetleniowych należy zmierzyć temperaturę tc Max wszystkich zainstalowanych lamp. W tym celu należy użyć elastycznego czujnika termicznego (np. typu K), mocując go w punkcie tc. Działanie lamp LED w warunkach temperatury przekraczającej tc max może prowadzić do skrócenia okresu użytkowania i awarii urządzeń. W przypadku wątpliwości dotyczących możliwości zastosowania należy skontaktować się z producentem niniejszej lampy. W przypadku stosowania w sieci prądu przemiennego do obwodu należy dodać bezpiecznik. 1) Wymiana konwencjonalnej kompaktowej lampy fluorescencyjnej. 2) Długość. 3) Waga. 4) Temperatura otoczenia. 5) Temperatura przechowywania. 6) Lampę można użytkować w suchych warunkach lub w oprawie zapewniającej odpowiednią ochronę. 7) Lampa odpowiednia do pracy z 50 Hz lub 60 Hz. 8) Lampa nie jest przeznaczona do pracy w warunkach podwyższonego zagrożenia. 9) Brak możliwości przyciemnienia.

Ⓢ Svetelný tok sa bude meniť v závislosti od aplikovanej záťaže. Táto žiarivka je navrhnutá na bežné osvetlenie (okrem napr. výbušných prostredí). Táto žiarivka nemusí byť vhodná pre všetky svietidlá, v ktorých sa používala bežná kompaktná žiarivka. Bod Tc a teplota Tc max sú vyznačené priamo na žiarivke. V prípade použitia vo viacziarovkovom svietidle zmerajte max. teplotu tc všetkých nainštalovaných žiaroviek. Použite flexibilný teplomer (napr. „typ K“) a upevnite ho na tc bod. LED žiarivky s vyššou prevádzkovou teplotou ako tc max môžu spôsobiť predčasné starnutie a poruchu zariadení. Teplotný rozsah pre túto žiarivku je obmedzenejší. V prípade pochybností o vhodnosti aplikácie kontaktujte výrobcu tejto žiarivky. Pre použitie v sieti striedavého prúdu pridajte pojistku do obvodu. 1) Výmena bežnej kompaktnej žiarivky. 2) Dĺžka. 3) Hmotnosť. 4) Teplota okolitého prostredia. 5) Skladovacia teplota. 6) Žiarivku používajte len v suchom prostredí alebo v svietidle, ktoré poskytuje dostatočnú ochranu. 7) Žiarivka vhodná na prevádzku pri 50 Hz alebo 60 Hz. 8) Žiarivka nevhodná na núdzovú prevádzku. 9) Bez funkcie stmievania.

Ⓢ Svetlobni tok se spreminja glede na uporabljeno dušilko (balast). Ta žarnica je oblikovana za splošno razsvetljavo (kar pa izključuje na primer eksplozivna ozračja). Ta lučka morda ni primerna za uporabo v vseh napravah, kjer se uporablja običajna kompaktna fluorescenčna lučka. Temperaturno območje te sijalke je bolj omejeno. Točka Tc in najvišja temperatura Tc sta označeni neposredno na svetilki. V primeru uporabe svetilke z več žarnicami izmerite najvišjo temperaturo ohlajša vseh vgrajenih svetilk. Uporabite prilagodljiv termosenzor (npr. „tip K“) in ga pritrdite na točko merjenja temperature ohlajša. LED sijalke, ki delujejo nad maksimalno temperaturo ohlajša, lahko privedejo do prezgodnjega staranja in okvare naprav. V primeru dvoma v primernosti uporabe se je treba posvetovati z izdelovalcem sijalke. Za uporabo v omrežju izmeničnega toka dodajte varovalko v tokokrog. 1) Zamenjava običajne kompaktne fluorescenčne sijalke. 2) Dolžina. 3) Teža. 4) Temperatura okolice. 5) Temperatura shranjevanja. 6) Svetilko/sijalko je treba uporabljati v suhih razmerah ali v svetilki, ki zagotavlja zaščito. 7) Svetilka primerna za delovanje pri frekvenci od 50 Hz ali 60 Hz. 8) Svetilka ni primerna za delovanje pri nujnih primerih. 9) Zاتمjenjevanje ni dovoljeno.

Ⓜ Işık akısı kullanılan durultucuya bağlı olarak değişir. Bu lamba genel aydınlatma sağlamak için tasarlanmıştır (örneğin patlayıcı ortamlar hariç). Bu lamba, geleneksel kompakt bir floresan lambasının kullanıldığı tüm uygulamalarda kullanıma uygun olmayabilir. Bu lambanın sıcaklık aralığı daha kısıtlıdır. Tc noktası ve Tc maksimum sıcaklığı doğrudan lamba üzerinde işaretlenmiştir. Çok lambalı armatür uygulaması durumunda takılan tüm lambaların tc Maks sıcaklığını ölçün. Esnek bir termal sensör (örn. "K Tipi") kullanın ve tc noktasına sabitleyin. Tc maks üzerinde çalıştırılan LED lambalar, cihazların erken eskimesine ve arızalanmasına neden olabilir. Uygulamanın uygunluğu ile ilgili şüphe duyulması durumunda bu lambanın üreticisine danışılmalıdır. AC şebeke uygulaması için lütfen devreye sigorta ekleyin. 1) Geleneksel kompakt floresan lambanın değiştirilmesi. 2) Uzunluk. 3) Ağırlık. 4) Ortam Sıcaklığı. 5) Saklama sıcaklığı. 6) Lamba kuru yerlerde veya korumalı aydınlatmalarda kullanılmalıdır. 7) Lamba 50 Hz veya 60 Hz işleme uygundur. 8) Lamba acil durum işlevi için uygun değildir. 9) Karartma yasaktır.

Ⓜ Svetlosni fluks će se promijeniti ovisno o korištenju prigušnici. Izvor svjetlosti je dizajniran za opću rasvjetu (isključujući primjerice eksplozivne atmosfere). Ova žarulja možda neće biti prikladna za sve primjene za koje se upotrebljavala uobičajena kompaktna fluorescentna žarulja. Temperaturni opseg ove lampe je ograničeniji. Tc točka i najveća Tc temperatura označene su izravno na svjetiljci. U slučaju primjene svjetiljke s više žarulja, izmjerite maksimalnu temperaturu tc svih instaliranih žarulja. Koristite fleksibilan termosenzor (npr. „vrste K“) i pričvrstite ga na točku tc. LED žarulje koje rade na temperaturi iznad maksimalne tc temperature mogu dovesti do preuranjenog starenja i kvara uređaja. U slučaju sumnje u pogledu prikladnosti primjene, potrebno je obratiti se proizvođaču ove lampe. Za primjenu kod izmjenične struje dodajte osigurač u strujni krug. 1) Zamjena konvencionalne kompaktne fluorescentne svjetiljke. 2) Dužina. 3) Težina. 4) Temperatura okoliša. 5) Temperatura skladištenja. 6) Žarulja se može koristiti u suhim uvjetima ili u svjetiljki koja pruža zaštitu. 7) Žarulja pogodna za rad na 50 Hz ili 60 Hz. 8) Žarulja nije pogodna za rad u protupaničnoj rasvjeti. 9) Regulacija nije dozvoljena.

Ⓜ Fluxul luminos variază în funcție de limitatorul de curent folosit. Această lampă este proiectată pentru iluminat general (cu excepția, de exemplu, a mediilor explozive). Această lampă poate să nu fie potrivită pentru utilizare în toate aplicațiile în care a fost utilizată o lampă fluorescentă tradițională compactă. Intervalul de temperatură al becului este mai limitat. Punctul Tc și temperatura maximă Tc sunt marcate direct pe lampă. În cazul aplicării corpurilor de iluminat cu mai multe lămpi măsurați temperatura max. tc a tuturor lămpilor instalate. Vă rugăm să utilizați un termosenzor flexibil (de ex. „Tip K“) și fixați-l pe punctul tc. Lămpile cu LED care funcționează la o temperatură mai mare de tc max pot duce la îmbătrânirea prematură și la defectarea dispozitivelor. În cazul în care nu sunteți sigur dacă aplicația este adecvată vă rugăm să contactați fabricantul acestui bec. Pentru aplicația de rețea de curent alternativ, vă rugăm să adăugați siguranța la circuit. 1) Înlocuirea lămpii fluorescente compacte convenționale. 2) Lungime. 3) Greutate. 4) Temperatura ambientală. 5) Temperatura de depozitare. 6) Lampă pentru uz în mediu uscat sau într-un corp de iluminat care asigură protecție. 7) Lampă funcționează la 50 Hz sau la 60 Hz. 8) Lampă nu este potrivită pentru funcționare de urgență. 9) Nu se poate regla intensitatea luminoasă.

Ⓜ Светлинният поток ще се промени в зависимост от използвания баласт. Тази лампа е предназначена за общо осветление (с изключение например на експлозивни атмосфери). Тази лампа може да не е подходяща за използване в приложения от всякакъв вид, където са използвани традиционни компактни флуоресцентни лампи. Температурният обхват на тази лампа е по-ограничен. Точката Tc и максималната температура Tc са маркирани директно върху лампата. При мултилампови осветителни уреди измерете максималната температура tc на всички инсталирани лампи. Моля, използвайте адаптивен термосензор (напр. „тип K“) и го фиксирайте в tc точката. При нагряване на LED лампите над макс. tc те могат да дефектират преждевременно и да доведат до повреда на уредите. В случай на съмнение по отношение на уместността на приложението трябва да се консултирате с производителя на тази лампа. За приложение в промишленотоковата мрежа добавете предпазител във веригата. 1) Подмяна на конвенционална компактна луминесцентна лампа. 2) Дължина. 3) Тегло. 4) Околна температура. 5) Температура на съхранение. 6) Лампа за употреба при сухи условия или в осветително тяло, което осигурява защита. 7) Лампа подходяща за работа на 50 Hz или 60 Hz. 8) Лампа неподходяща за аварийно осветление. 9) Не е позволено димяране.

Ⓜ Valgusvoog muutub sõltuvalt kasutatavast koormusest. See lamp on loodud tavaliseks valgustamiseks (kaasa arvatud nt plahvatusohtlikus keskkonnas kasutamiseks). Käesolev lamp ei pruugi sobida kasutamiseks köikides seadmetes, kus on kasutatud tavalist kompaktselt luminofoorlampi. Selle pimi temperatuurivahemik on palju piiratum. Tc-punkt ja Tc suurim temperatuur märgitud lambil. Mida lambiga valgusti korral mõõtko kõigi paigaldatud lampide tc max temperatuur. Kasutage pinduvaid termoandurit (nt „tüpe K“) ja kinnitage see tc punkti. LED-lambid, mida kasutatakse üle tc max temperatuuri, võivad põhjustada seadmete enneaegset vanane. Kahtluse korral rakenduseks sobivuse osas, tuleks konsulteerida selle pimi tootjaga. Vahelduvvooluvõrgu jaoks lisage vooluahelasse kaitse. 1) Tavalise kompaktluminofoorlambi asendamine. 2) Pikkus. 3) Kaal. 4) Keskkonnatemperatuur. 5) Ladustamistemperatuur. 6) Pirmi tuleb kasutada kuivades tingimustes või kaitset pakkuvast lambis. 7) Lamp sobib kasutamiseks sagedusega 50 Hz või 60 Hz. 8) Lamp ei sobi kasutamiseks kõrge prioriteediga hädaolukordades. 9) Hämardamine ei ole võimaldatud.

Ⓜ Šviesos srautas pasikeis, priklausomai nuo naudojamos apkrovos. Ši lempa skirta įprastiniam apšvietimui (pvz., išskyrus sprogi aplinką). Ši lemputė gali būti netinkama naudoti ten, kur naudojama tradicinė kompaktinė fluorescencinė lemputė. Šios lemputės temperatūros diapazonas yra labiau apribotas. Tc taškas ir Tc didžiausia temperatūra yra pažymėti tiesiai ant lempos. Naudodami švietuvą su keliomis lemputėmis, išmatuokite visų įrengtu lemputių maksimalią korpusų temperatūrą. Naudokite lankstų termosenzorį (pvz., K tipo), pritvirtinę jį prie korpuso temperatūros matavimo taško. Šviesos diodų lemputės, įkaistančios virš maksimalios temperatūros, gali per anksti nusidėvėti ir sugadinti prietaisus. Jei kyla abejonų dėl tinkamumo, reikėtų pasikonsultuoti su šios lemputės gamintoju. Jei numatoma naudoti kintamosios srovės tinklą, į grandinę įdėkite saugiklį. 1) Įprastos kompaktinės fluorescencinės lempos keitimas. 2) Ilgis. 3) Svoris. 4) Aplinkos temperatūra. 5) Sandėliavimo temperatūra. 6) Lempa naudoti sausomis sąlygomis arba švietuve su apsauga. 7) Lempa tinkama 50 Hz ar 60 Hz dažniams. 8) Lempa netinkama avariniam apšvietimui. 9) Reguliavimas (DIM) neleidžiamas.





Points de collecte sur [www.quefairedemesdechets.fr](http://www.quefairedemesdechets.fr)

C10449058  
G11184585

15.01.23



LEDVANCE GmbH  
Steinerne Furt 62  
86167 Augsburg, Germany  
[www.ledvance.com](http://www.ledvance.com)

© LEDVANCE Ltd, Sterling House,  
810 Mandarin Court, Warrington,  
Cheshire, WA1 1GG